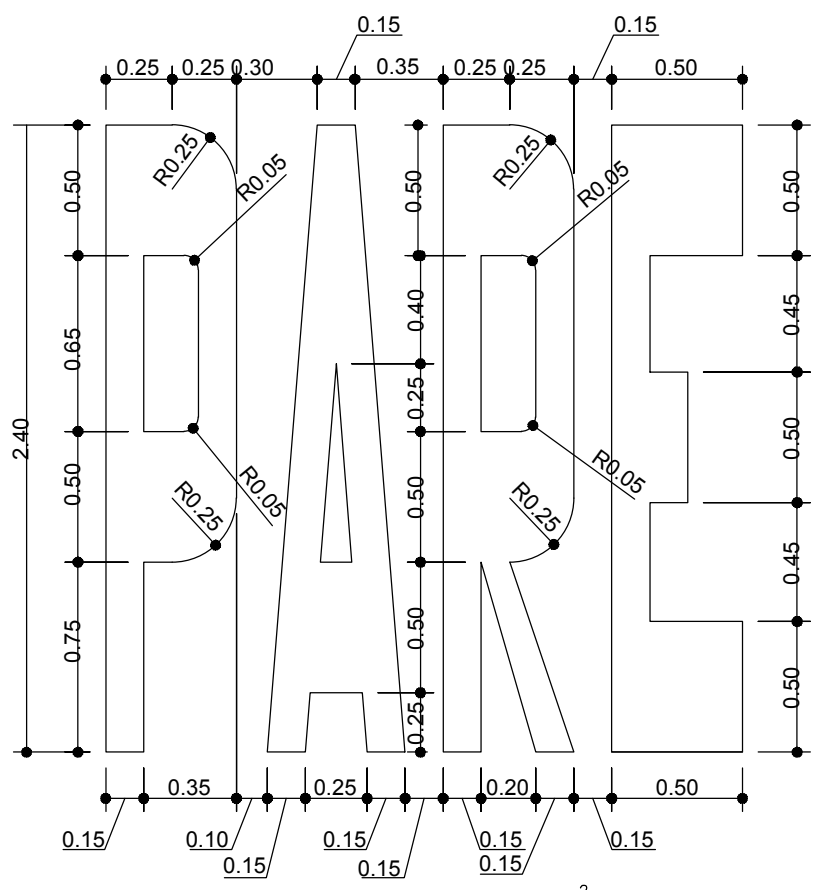
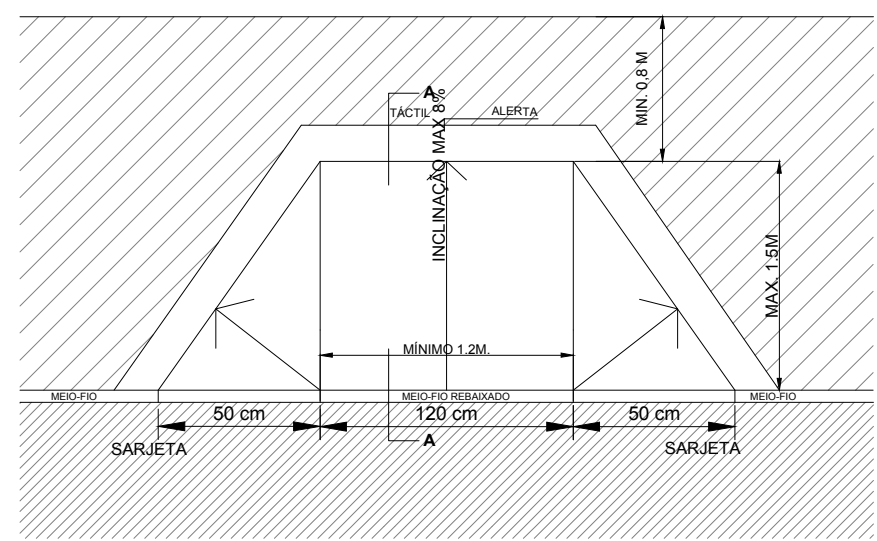
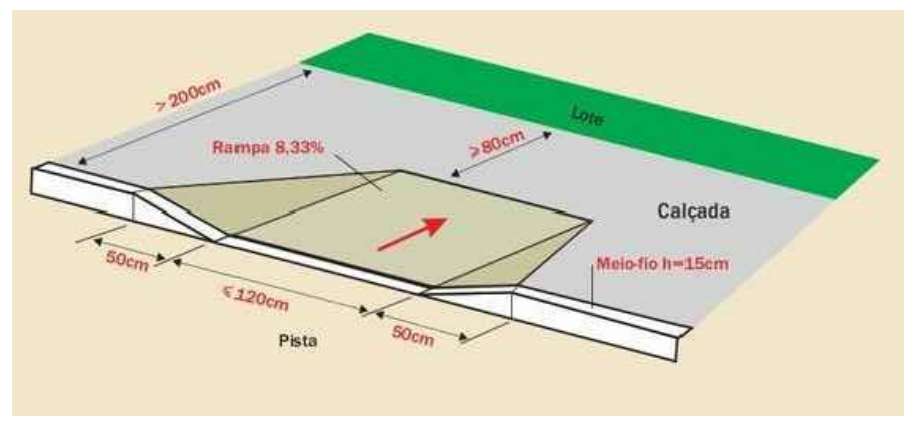


LEGENDA PARE

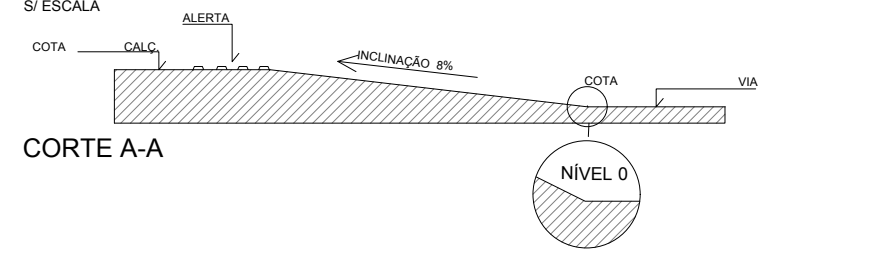


MEDIDAS EM CENTÍMETROS  
 ÁREA PINTURA PARE = 5,25M<sup>2</sup>  
 ÁREA PINTURA QUEBRA-MOLAS = 3,18M<sup>2</sup>

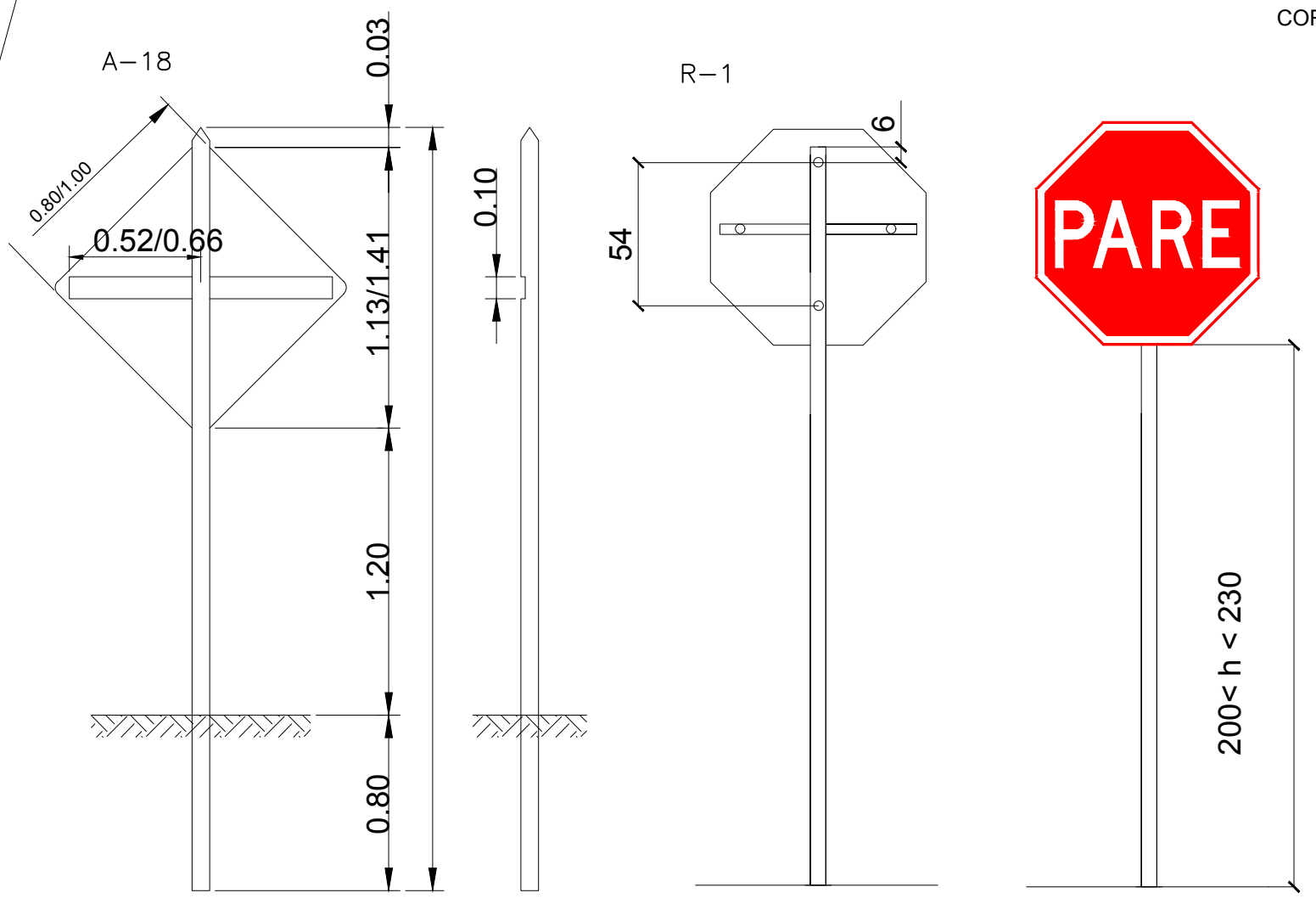
RAMPA DE ACESSIBILIDADE



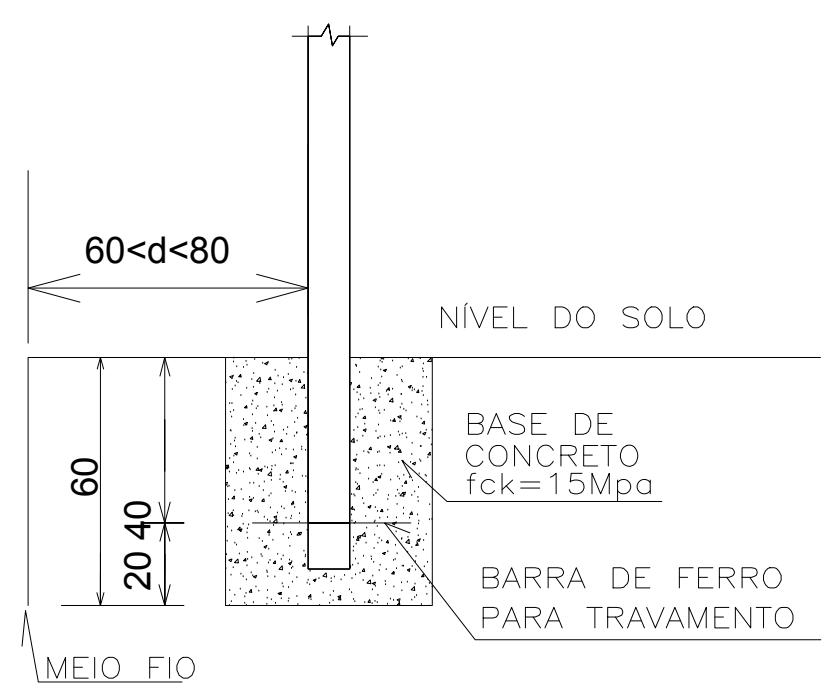
PLANTA



CORTE A-A



SUPOORTE DE AÇO GALVANIZADO



PROJETO DE RECAPEAMENTO ASFÁLTICO C.B.U.Q E DRENAGEM PLUVIAL  
 PLANTA DE SINALIZAÇÃO E ACESSIBILIDADE

a			
b			
c			
	DATA	EXECUT.	VISTO
	ALTERAÇÕES		APROV.

LEGENDAS:

	R-1	CORPO	PELÍCULA	SUPORTE	DIMENSÃO
		AÇO CARBONO	TIPO I	BALIZA SIMPLES	0,60 (DIÂMETRO)
	A-18	CORPO	PELÍCULA	SUPORTE	DIMENSÃO
		AÇO CARBONO	TIPO I	BALIZA SIMPLES	0,50M X 0,50M

CONVENIOS:  
 MINISTÉRIO DO DESENVOLVIMENTO REGIONAL  
 CONTRATO DE REPASSE N.º 915074/2021  
 OPERAÇÃO 1077398-07

LOCAL DA OBRA  
 DIVERSAS RUAS DO BAIRRO MARCELO SIQUEIRA  
 MUNICÍPIO DE ENTRE FOLHAS - MG

PREFEITURA MUNICIPAL DE ENTRE FOLHAS/MG		ESCALA
SINALIZAÇÃO	ASS	INDICADAS
APROV.	REO. AILTON SILVEIRA DIAS - PREFEITO MUNICIPAL	NÚMERO:
CONF.:	REV. VALMIR VIEIRA MENDES - ENG. CIVIL - CREA 208929/D	02/02
	REV. MG20210687048	REVISÃO: 03