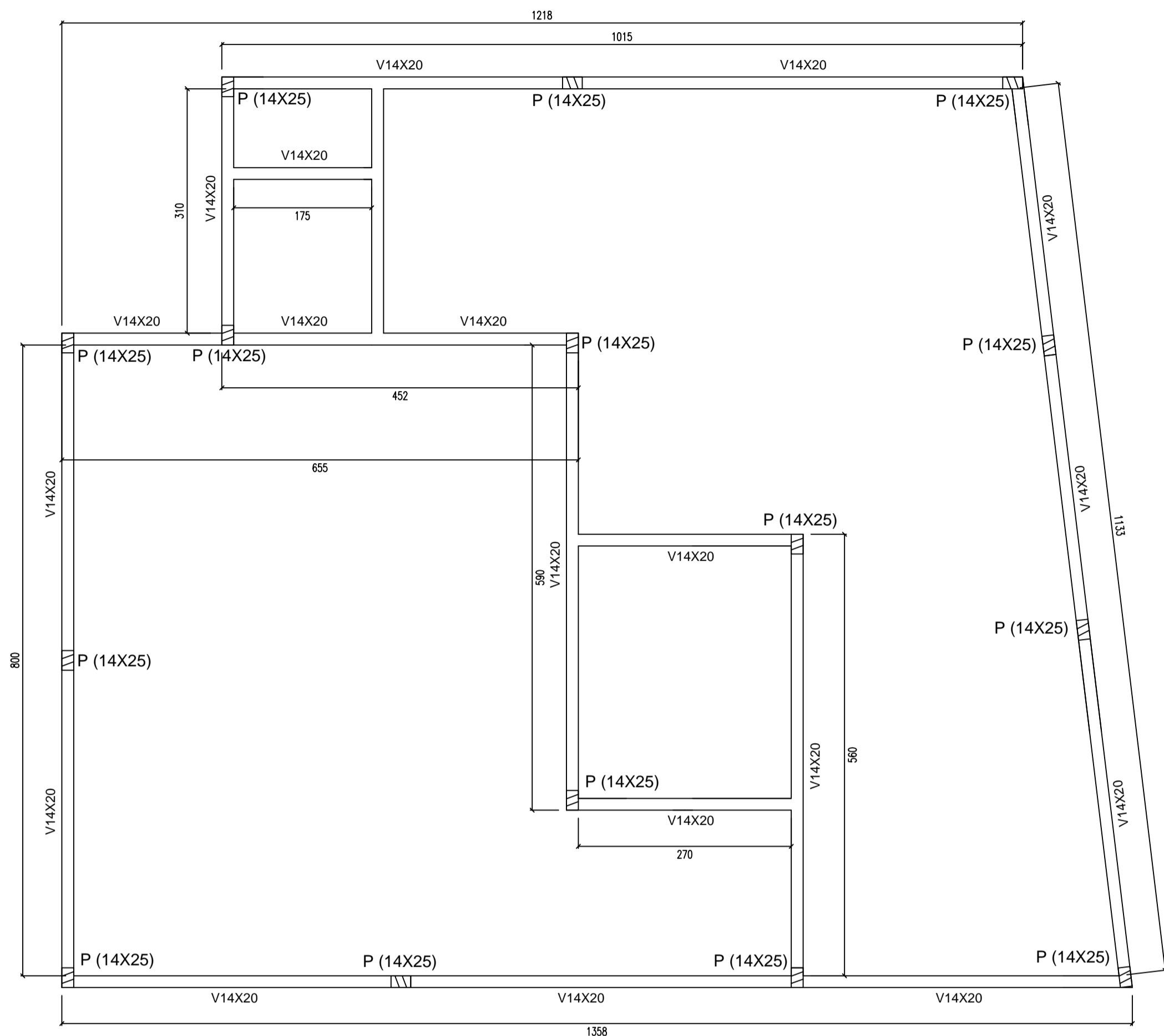


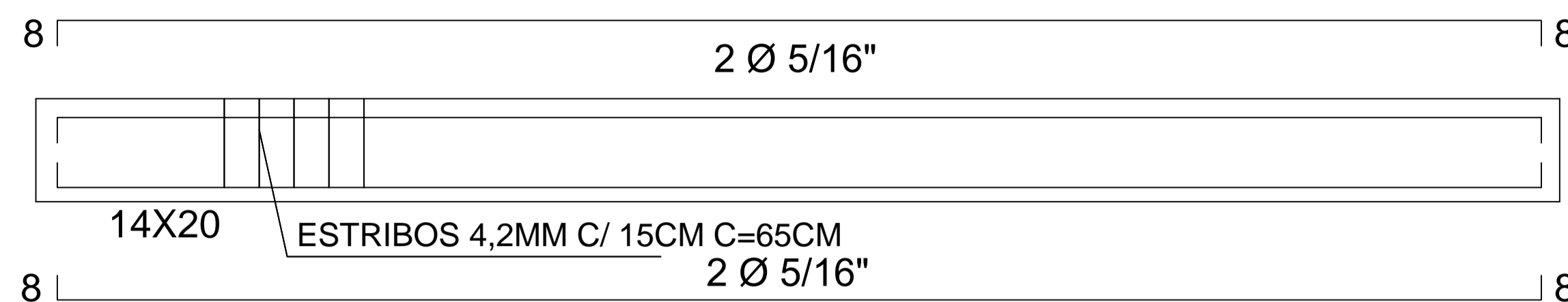
PROJETO ESTRUTURAL

ESC. 1/50



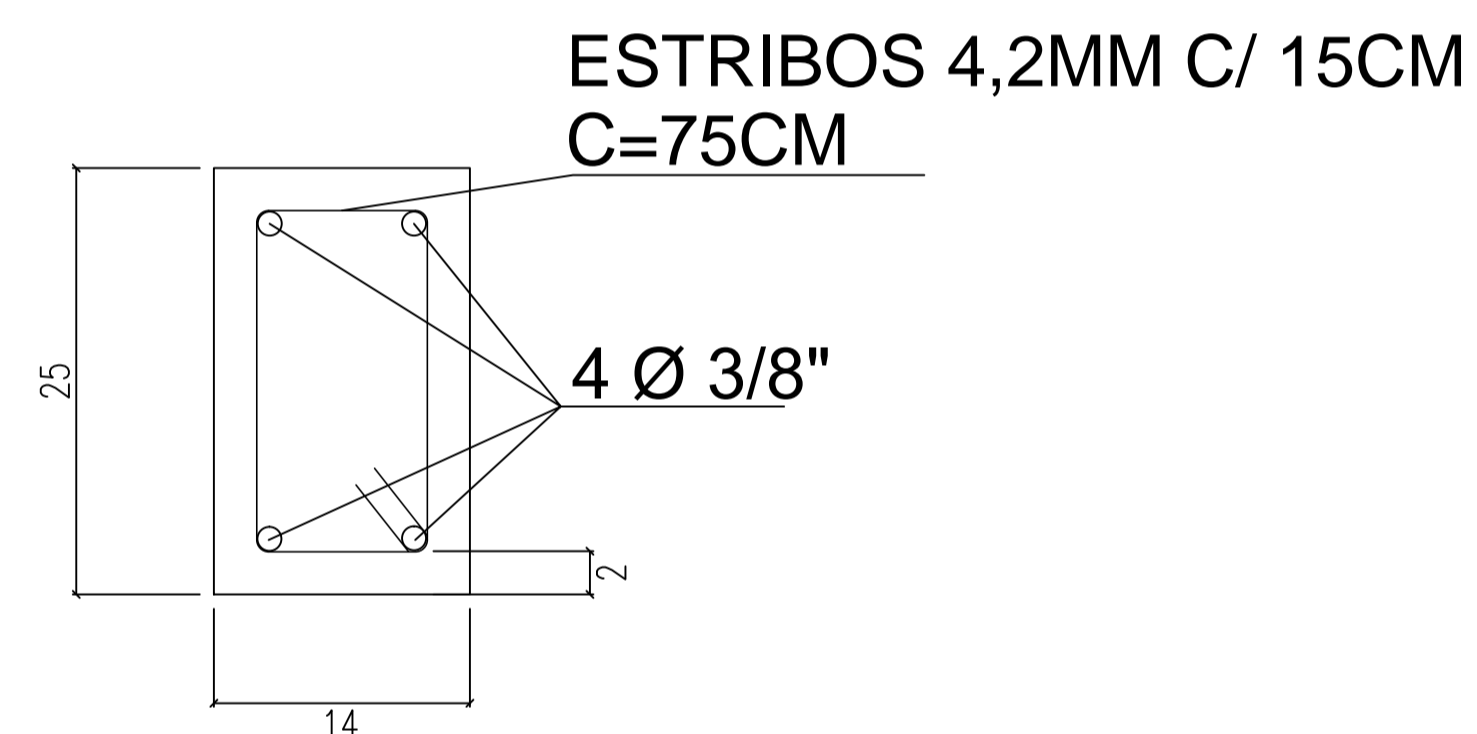
DETALHE DE VIGAS DE AMARRAÇÃO

S/ ESC.



DETALHE DE PILARES

S/ ESC.



Cálculo da armadura de Pilares e Volume de Concreto

$\varnothing 3/8" = 2,80m \times 4 \text{ barras} \times 15 \text{ pilares} = 168,00m \times 0,617kg/m = 103,66kg$
 $\varnothing 5,0mm = 2,80m / 0,15m = 19 \text{ estribos} \times 0,75m \times 15 \text{ pilares} = 213,75m \times 0,154kg/m = 32,92kg$
 Concreto FCK 20 Mpa = $(0,25m \times 0,14 \times 2,80m) \times 15 \text{ pilares} = 1,47m^3$

Cálculo da armadura de Vigas e Volume de Concreto

$\varnothing 5/16" = 74,46m \times 4 \text{ barras} = 297,84m \times 0,395kg/m = 117,65kg$
 $\varnothing 5,0mm = 74,46m / 0,15m = 496 \text{ estribos} \times 0,65m = 322,40m \times 0,154kg/m = 49,65 kg$
 Concreto FCK 20 Mpa = $74,46m \times 0,20m \times 0,14m = 2,08m^3$

TOTAL DE ARMADURA (pilares e vigas) = $(103,66 + 23,30 + 117,65 + 35,14)kg = 279,75kg$
 VOLUME TOTAL DE CONCRETO = $1,47m^3 + 2,08m^3 = 3,55m^3$

Cálculo de Formas

Vigas: $74,46m \times 0,25m \times 2 \text{ lados} = 37,23m^2$
 Pilares: $0,30m \times 2,8m \times 2 \text{ lados} \times 15 = 25,20m^2$
 TOTAL DE FORMAS = $62,43m^2$

Cálculo da alvenaria de vedação

Paredes externas = $48,19m \times (2,60m - 1,10m) + 12,50 = 84,80m^2$
 Fechamento das cumeeiras frente e fundos = $((13,58m \times 0,80m) / 2) + ((12,18m \times 0,80m) / 2) = 10,30m^2$
 Paredes internas = $24,93m \times 2,60m = 64,82m^2$
 Descontos de aberturas (vãos > 2,00m²) = $((2,20m \times 1,10m - 2,00m^2) \times 4) + (2,50m \times 1,10m - 2,00m^2) = 2,43m^2$
 TOTAL DE ALVENARIA = $72,28m^2 + 10,30m^2 + 64,82m^2 - 2,43m^2 = 144,97m^2$

PARA APROVAÇÃO DA PREFEITURA

PREFEITURA MUNICIPAL DE ENTRE FOLHAS

PRAÇA DA MATRIZ, N°69, CENTRO, 35324-000
 CNPJ: 66229626/0001-82

PROJETO ESTRUTURAL

TIPO:
 REFORMA CENTRO DE SAÚDE E UNIDADE FISIOTERAPÊUTICA

ENDEREÇO OBRA:
 TRAVESSA JOSÉ ARREGUY CAMPOS N° ????

RESPONSÁVEL TÉCNICO:
CAMILA MARTINS FRANCO
 ENG° CIVIL - CREA/MG - 203724/D

CONTEÚDO
 LOCAÇÃO
 ARMAÇÃO VIGA
 ARMAÇÃO DE PILAR

ESCALA:
 INDICADAS

DATA:
 JANEIRO/2018

APROVAÇÃO

AILTON SILVEIRA DIAS
 PREFEITO MUNICIPAL

FOLHA:
01/01